

ZXR-50A
变压器直流电阻测试仪



安全措施

- 使用本仪器前一定要认真阅读本手册。
- 仪器的操作者应具备一般电气设备或仪器的使用常识。
- 本仪器户内外均可使用，但应避免雨淋、腐蚀气体等场所使用。
- 仪表应避免剧烈振动。
- 对仪器的维修、护理和调整应由专业人员进行。
- 测试完毕后一定要等放电报警声停止后再关闭电源，拆除测试线。
- 测量无载调压变压器，一定要等放电指示报警音停止后，切换档位。
- 测试过程中，禁止移动测试夹和供电线路。

目 录

| | |
|-------------|--------|
| 一、产品概述..... | - 3 - |
| 二、功能特点..... | - 3 - |
| 三、技术指标..... | - 4 - |
| 四、系统介绍..... | - 5 - |
| 五、操作方法..... | - 5 - |
| 六、接线方法..... | - 9 - |
| 七、注意事项..... | - 10 - |
| 八、装箱清单..... | - 11 - |
| 九、售后服务..... | - 12 - |
| 附件一..... | - 13 - |

一、产品概述

变压器直流电阻是变压器制造中半成品、成品出厂试验、安装、大修、改变分接开关后、交接试验及电力部门预防性试验的必测项目。可以检查绕组接头的焊接质量和绕组有无匝间短路，可以检测电压分接开关的各个位置接触是否良好以及分接开关实际位置与指示位置是否相符，引出线是否有断裂，多股导线并绕是否有断股等情况。为了满足变压器直流电阻快速测量的需要，我公司研制的直流电阻测试仪。该仪器采用全新电源技术，具有体积小、重量轻、输出电流大、重复性好、抗干扰能力强、保护功能完善等特点。整机由高速单片机控制，自动化程度高，具有自动放电和放电报警功能。仪器测试精度高，操作简便，可实现变压器直阻的快速测量。

二、功能特点

1. 整机由高速单片机控制，自动化程度高，操作简便。
2. 仪器采用全新电源技术，电流档位多，测量范围宽，适合大中型变压器的直流电阻测量。
3. 保护功能完善，能可靠保护反电势对仪器的冲击，性能更可靠。
4. 具有声响放电报警，放电指示清晰，减少误操作。
5. 智能功率管理技术，仪器总工作在最小功率状态，有效节能，减少发热。
6. 七寸高亮度触摸彩色液晶，强光下显示清晰，全触屏操作，中英文自由切换。
7. 仪器自带万年历时钟和掉电存储，可存储 1000 组测试数据，可随时查阅。
8. 仪器有蓝牙通讯，RS232 通讯和 USB 接口，可用于计算机通讯以及 U 盘数据存储。
9. 自带面板式微型打印机，可汉化打印测量结果。

10. 仪器可以使用安卓手机或平板，关注微信公众号，下载专用 APP，通过专用软件全程控制仪器，测试数据存储上传，方便查阅。

三、技术指标

| 项目 | 技术指标 | 备注 |
|-------|--|-----------------------------|
| 测试电流 | <20mA、2.5A、5A、10A、20A、50A | |
| 测量范围 | 40 $\mu\Omega$ ~ 400m Ω (50A) 100 $\mu\Omega$ ~ 1 Ω (20A) 500 $\mu\Omega$ ~ 2 Ω (10A) 1m Ω ~ 4 Ω (5A) 2m Ω ~ 8 Ω (2.5A) | 准确度: $\pm(0.2\%+2\text{字})$ |
| | 10 Ω - 20K Ω (<20mA) | 准确度: $\pm(0.5\%+2\text{字})$ |
| 最小分辨率 | 0.1 $\mu\Omega$ | |
| 显示 | 液晶显示器 | 电阻显示有效数字为 4 位 |
| 数据存储 | 1000 组 | |
| 工作环境 | 环境温度: 0 $^{\circ}\text{C}$ ~ 40 $^{\circ}\text{C}$ 相对湿度: <90%RH, 不结露 | |
| 电源 | AC 220V \pm 10V, 50Hz \pm 1 Hz | 保险管 10A |
| 最大功耗 | 100W | |
| 外形尺寸 | 主机: 405 \times 230 \times 355 (mm) 线箱: 360 \times 260 \times 180 (mm) | |
| 重量 | 主机 15.1KG 线箱: 5.75KG | |
| 测试线长度 | 标配 13 米 | 长度可以制定 |

四、系统介绍

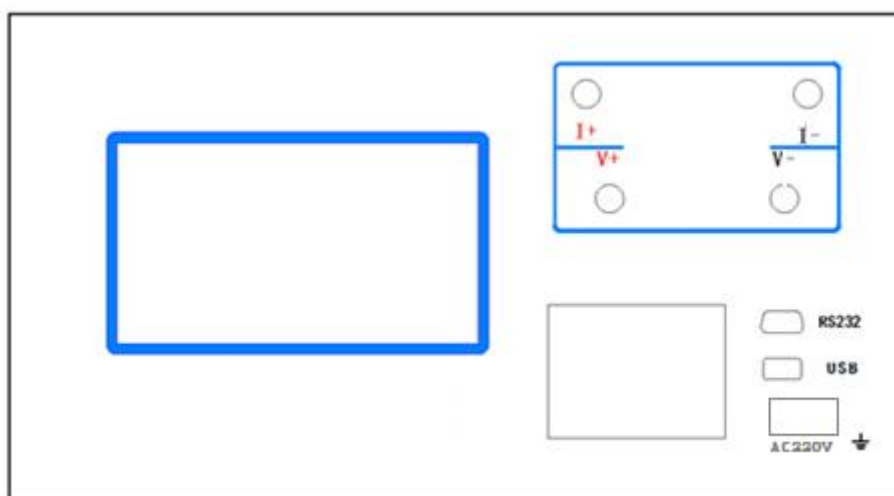


图 1

1. AC220V 开关：仪器工作电源，交流 220V。
2. 接地柱：仪器整机接地点，安全保护
3. I+、I-：输出电流接线柱，I+为输出电流正，I-为输出电流负。
4. V+、V-：电压采样端，V+为电压线正端，V-为电压线负端。
5. RS232：通用串行接口，可通过计算机控制仪器。
6. USB：可向 U 盘输出测试结果。

五、操作方法

- 1) 开机页面显示如下图：

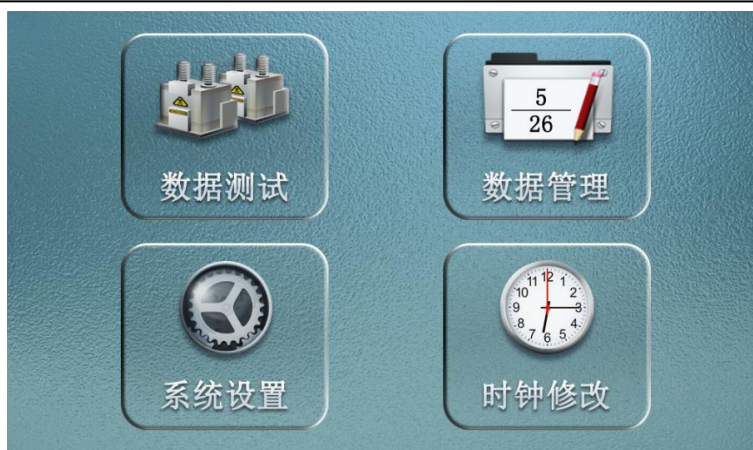










图 2








图 3

试品型号：点击 可编辑试品名称（最长可输入 16 个汉字）；


绕组温度：点击 会弹出  可以设置温度，点击  删除，点击  确认，点击  返回；

折算温度：点击 会弹出  可以设置温度，点击  删除，点击  确认，点击  返回；

分接位置：点击 会弹出  设置，点击  删除，点击  确认，点击  返回；

测试相别： 点击  在 AB、BC、CA、AO、BO、CO、AmBm、BmCm、CmAm、 AmOm、BmOm、CmOm、 ab、bc、ca、ao、bo、co 之间循环；

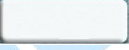
绕组材质： 点击  可选择绕组材质

测试电流： 点击  电流在<20mA、2.5A、5A、10A、20A、50A 之间循环；

2) 当选好电流后，点击**启动测量**，显示“正在充电请稍候”进入测试状态，几秒后，就会显示测试结果。




图 4

3) 显示测试结果后，可点击  直接切换**分接位置**，不需要返回主界面，切换分接位后耐心等待几秒后出测试结果，可点击**本地存储**存储到本机，**U盘存储**存储到 U 盘、点击**打印**，打印测试数据；点击**退出**，退出测试界面。

4) 在图二中点击数据管理，进入数据查询界面，如图 5 所示。



图 5

点击可查询历史数据、删除数据，也可U盘存储、打印数据，点击退出，返回主界面。

5) 在图2中点击系统设置，进入系统设置界面，如图6所示：



图6



图7

亮度调节：可根据现场环境，移动按钮调节屏幕亮度

蓝牙连接：点击“蓝牙连接”弹出二维码（如图6），用手机内下载的对应软件扫描二维码，实现手机全程控制仪器。

语言设置：点击按钮可切换中/英文界面

厂家设定：只有生产厂家可设置

设置好点击**返回主页**，回到主界面

六、接线方法

1. 单相测量法，见下图：

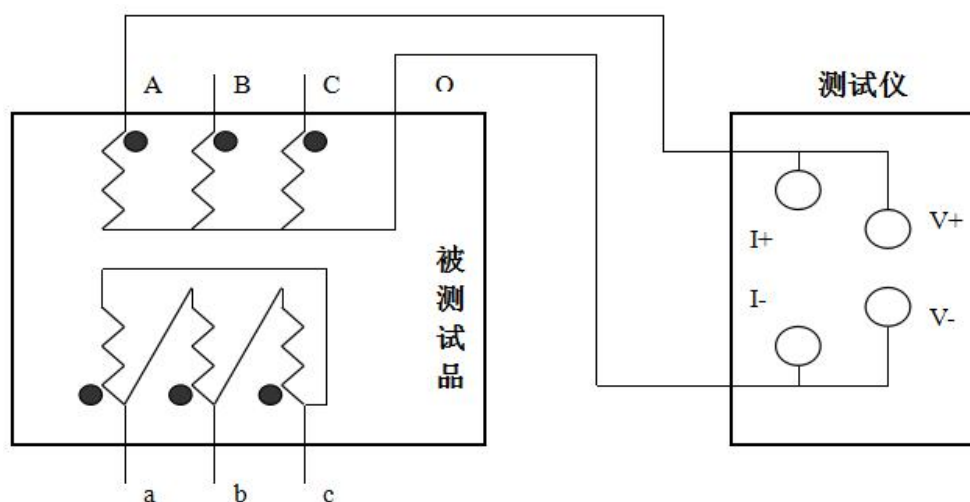


图 8

2. 助磁法接线见图 9~11（适用于 Y(N)-d-11 联接组别）。

对于大容量的变压器的低压侧测量时，如果在既有的情况下，直流电阻测试仪的最大电流比较小，或者为了加快测量速度，可选择助磁法测量。下图中，图 9、图 10、图 11 分别为测量低压 R_{ac} 、 R_{ba} 、 R_{bc} 的接线方法

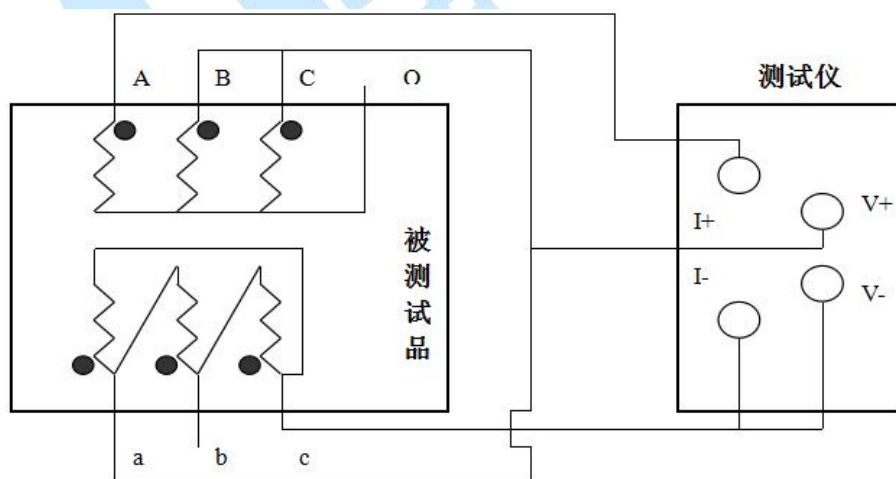


图 9

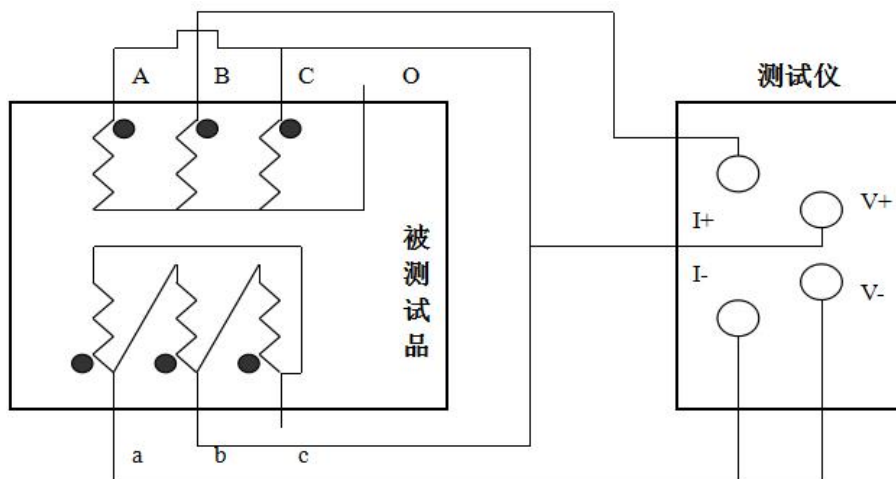


图 10

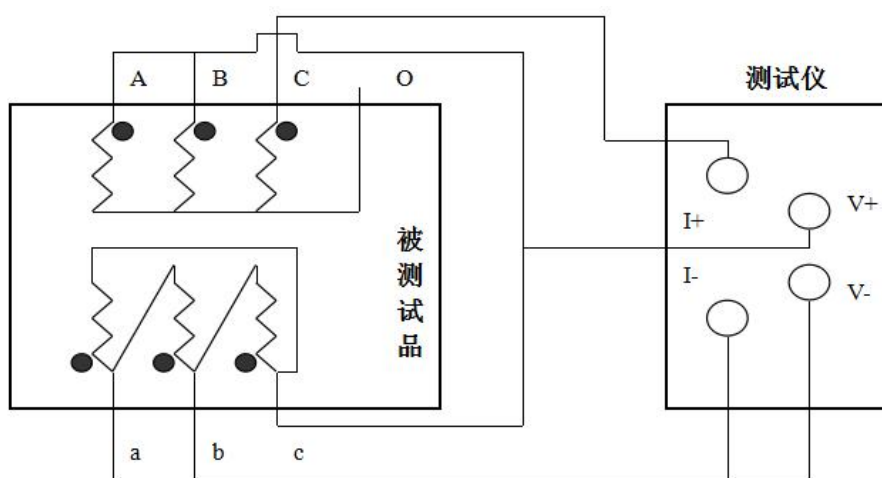


图 11

七、注意事项

1. 测量完感性负载时不能直接拆掉测试线，以免由于电感放电危及测试人员和设备的安全。本机的输出端设有放电电路。仪器复位后，电感会通过仪器泄放能量。一定要在放电指示完毕后才能拆掉测试线。
2. 对于无载调压变压器，不允许测量过程中切换分接开关。
3. 测量过程中如果电源突然断电，本机会自动开始放电，请不要立刻拆卸接线，至少等待 30 秒钟后才可拆卸接线。
4. 测量时，其他未测试的绕组请勿短路接地，否则会导致变压器充磁过程变慢，

数据稳定时间延长或数值不对。

5. 开机前请检查电源电压:交流 220V±10%, 50Hz。
6. 试验时请确认被测设备已断电, 并与其它带电设备断开。
7. 试验时机壳必须可靠接地。
8. 试验时不允许不相干的物品堆放在设备面板上和周围。
9. 更换保险管和配件时, 请使用与本仪器相同的型号(详见技术指标)
10. 本仪器注意防潮、防油污。
11. 选择电流时要参考技术指标栏内量程, 超量程时, 由于电流达不到预设值, 仪器一直处在“正在充电”状态, 此时应按复位键让仪器复位, 重新选择较小的电流档位。

八、装箱清单

| 序号 | 名称 | 数量 |
|----|------|-----|
| 1 | 主机 | 1 台 |
| 2 | 测试线 | 1 套 |
| 3 | 电源线 | 1 根 |
| 4 | 保险管 | 2 只 |
| 5 | 接地线 | 1 根 |
| 6 | 打印纸 | 1 卷 |
| 7 | 串口线 | 1 根 |
| 8 | 试品 | 1 个 |
| 9 | 使用手册 | 1 本 |
| 10 | 检测报告 | 1 份 |

| | | |
|----|---------|----|
| 11 | 合格证/保修卡 | 1份 |
|----|---------|----|

九、售后服务

凡购买本公司产品的用户均享受以下的售后服务：

- ❖ 仪表自售出之日起一个月内，如有质量问题，我公司免费更换新表，但用户不能自行拆机。属用户使用不当（如错插电源、进水、外观机械性损伤）的情况不在此范围。
- ❖ 仪表一年内凡质量问题由我公司免费维修。
- ❖ 仪表自售出之日起超过一年时，我公司负责长期维修，适当收取材料费。
- ❖ 若仪表出现故障，应请专职维修人员或寄回本公司修理，不得自行拆开仪表，否则造成的损失我公司不负责任。

附件一

1. “易控软件” 安装
2. 关注公众号“易控软件”
3. 进入公众号，输入需要软件的仪器名称：直阻
4. 点击地址



5. 先不要点击下载，点击右上角  点击在浏览器中打开



6. 点击下载-完成-安装。